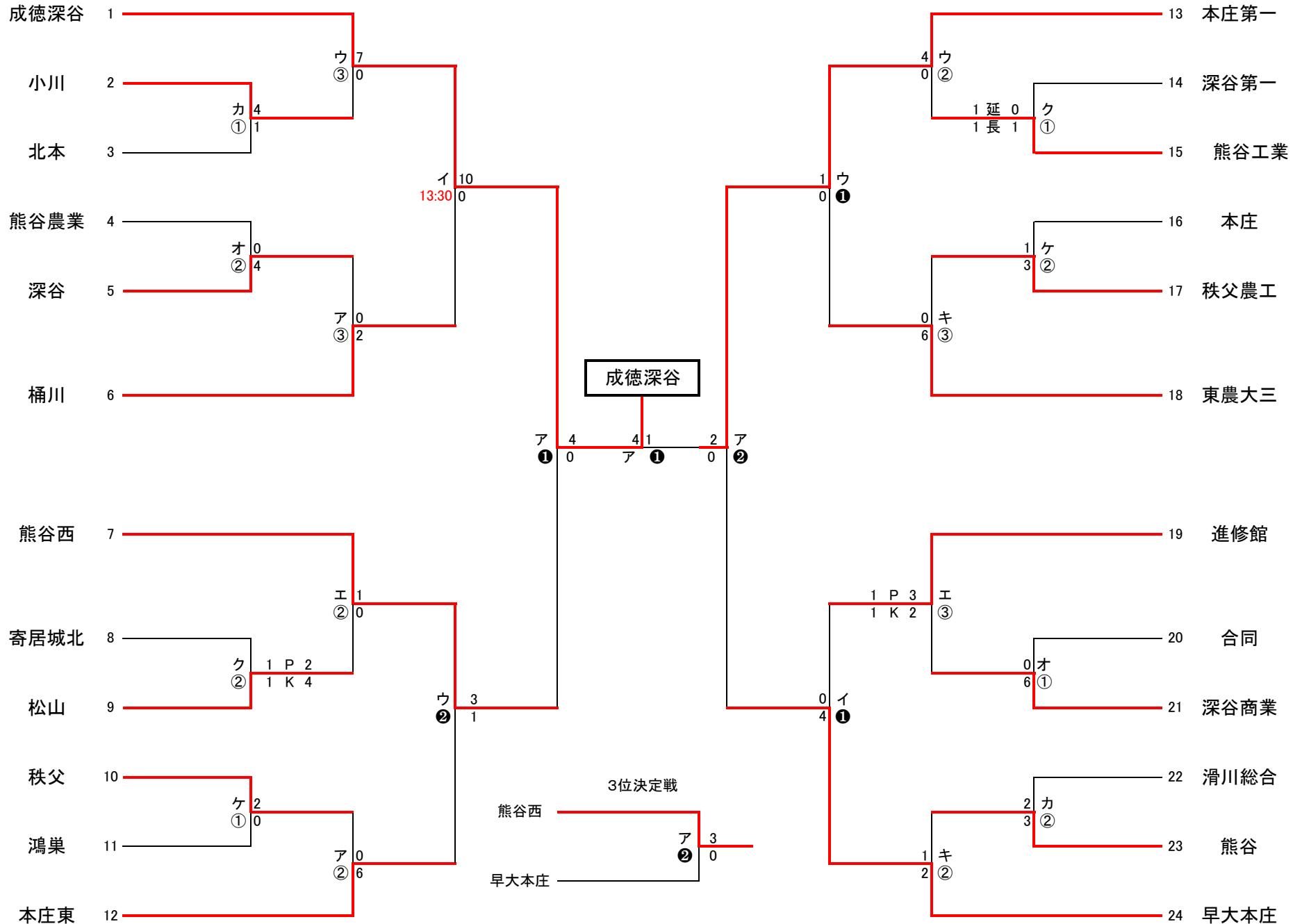


令和6年度 県民総合スポーツ大会兼高等学校サッカー新人大会 北部支部予選トーナメント表

1月18日 | 1月19日 | 1月25日 | 2月1日 | 2月2日 | 2月1日 | 1月25日 | 1月19日 | 1月18日

試合会場	ア 本庄東	イ くまびあ	ウ 本庄第一	エ 熊谷西	オ 深谷商業
	カ 小川	キ 早大本庄	ク 深谷第一	ケ 秩父	
試合時間	【1・2回戦：①10:00 ②12:00 ③14:00】 【3回戦以降：①11:00 ②13:00】				



合同(熊谷商業・桶川西・児玉)